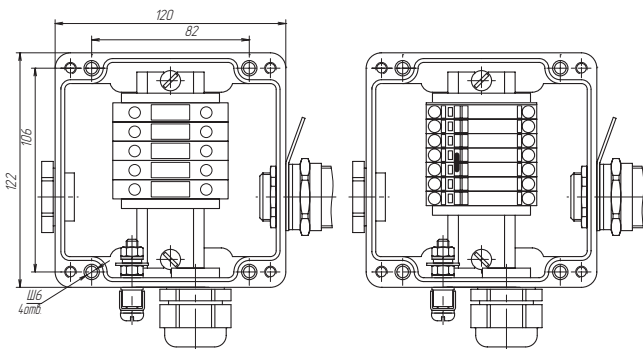


Технические характеристики

Климатическое исполнение и категория размещения по ГОСТ 15150-69	УХЛ1
Степень пылевлагозащиты	IP66
Маркировка взрывозащиты	1Ex e IIC T3...T6 Gb X
Температурная группа взрывоопасной зоны	T6
Рабочий диапазон температур окружающей среды	-60...+55 °С
Рабочее напряжение	до 550 В
Рабочий ток	до 50 А
Габаритные размеры корпуса	122×120×91,5 мм
Вес коробки в максимальной комплектации	1,5 кг

Клеммный набор

Винтовой зажим		Пружинный зажим	
WDU/Ex	2 модуля 10 мм ²	TOPJOB 2006-1201	3 модуля 6 мм ²
WDU BL/Ex	1 модуль 10 мм ²	TOPJOB 2006-1204	2 модуля 6 мм ²
WPE /Ex	2 модуля 10 мм ²	TOPJOB 2006-1207	2 модуля 6 мм ²



Коробка с винтовым (слева) и пружинным (справа) клеммным блоком

Дополнительные изделия (заказываются отдельно)

Хомут металлический PFS/3 для крепления кронштейнов на трубопроводе.

Кронштейны РВ, КР, ПЛ.РТВ 0606 для крепления коробки на трубопроводе.

Z-образный профиль для крепления коробки на металлоконструкции и на стене здания.

Комплект для заделки нагревательного кабеля выбирается в зависимости от типа применяемого кабеля.

Устройство для ввода кабеля под теплоизоляцию LEK/U.

Комплект поставки**

Корпус коробки РТВ 402 с клеммным набором
Ввод для бронированного кабеля, латунь М25 Ex
Ввод для небронированного кабеля, пластик М25 Ex
Контргайка латунь М25
Кольцо заземления латунь М25
Кольцо уплотнительное М25
Заглушка М25
Уплотнение GP25
Перемычка с крепежом П06.06×150-00

** Комплектующие и их количество в соответствии с выбранной маркировкой/ типом исполнением соединительной коробки. См. раздел «Номенклатура».

Информация для заказа

Коробки соединительные РТВ маркируются с указанием количества и типа кабельных вводов для подключения силовых и нагревательных кабелей.

Пример: РТВ 402 (X)YS/WJ/ZDD

① ②③ ④⑤ ⑥ ⑦

1. Тип клеммных зажимов (без обозначения – винтовой, П – пружинный)
2. Количество «входных» кабельных вводов
3. Тип кабельных вводов (Б – металл (для бронированного кабеля), П – пластик (для небронированного кабеля))
4. Количество «выходных» кабельных вводов
5. Тип кабельных вводов (Б – металл (для бронированного кабеля), П – пластик (для небронированного кабеля))
6. Количество дополнительных кабельных вводов для устройства механической защиты нагревательного кабеля
7. Тип устройства механической защиты нагревательного кабеля (РШ – на основе металлорукава в ПВХ изоляции, РС – на основе трубы гофрированной стальной)

Номенклатура

РТВ 402-1П/1П	РТВ 402(П)-1П/1П
РТВ 402-1П/2П	РТВ 402(П)-1П/2П
РТВ 402-1Б/1П	РТВ 402(П)-1Б/1П
РТВ 402-1Б/2П	РТВ 402(П)-1Б/2П
РТВ 402-2Б/1П	РТВ 402(П)-2Б/1П
РТВ 402-1П/0/1РШ	РТВ 402(П)-1П/0/1РШ
РТВ 402-1П/1П/1РШ	РТВ 402(П)-1П/1П/1РШ
РТВ 402-1П/0/2РШ	РТВ 402(П)-1П/0/2РШ
РТВ 402-1Б/0/1РШ	РТВ 402(П)-1Б/0/1РШ
РТВ 402-1Б/1П/1РШ	РТВ 402(П)-1Б/1П/1РШ
РТВ 402-1Б/0/2РШ	РТВ 402(П)-1Б/0/2РШ
РТВ 402-2Б/0/1РШ	РТВ 402(П)-2Б/0/1РШ
РТВ 402-1П/0/1РС	РТВ 402(П)-1П/0/1РС
РТВ 402-1П/1П/1РС	РТВ 402(П)-1П/1П/1РС
РТВ 402-1П/0/2РС	РТВ 402(П)-1П/0/2РС
РТВ 402-1Б/0/1РС	РТВ 402(П)-1Б/0/1РС
РТВ 402-1Б/1П/1РС	РТВ 402(П)-1Б/1П/1РС
РТВ 402-1Б/0/2РС	РТВ 402(П)-1Б/0/2РС
РТВ 402-2Б/0/1РС	РТВ 402(П)-2Б/0/1РС